

# P43 PRZETWORNIK PARAMETRÓW SIECI

## CECHY UŻYTKOWE:

MOD BUS  
RTC  
Program LPConfig  
P,Q  
CL  
LTC

## WEJŚCIE:



## WYJŚCIA:

-20...20 mA  
RS 485  
USB



## IZOLACJA GALWANICZNA:

Zasilanie  
RS 485

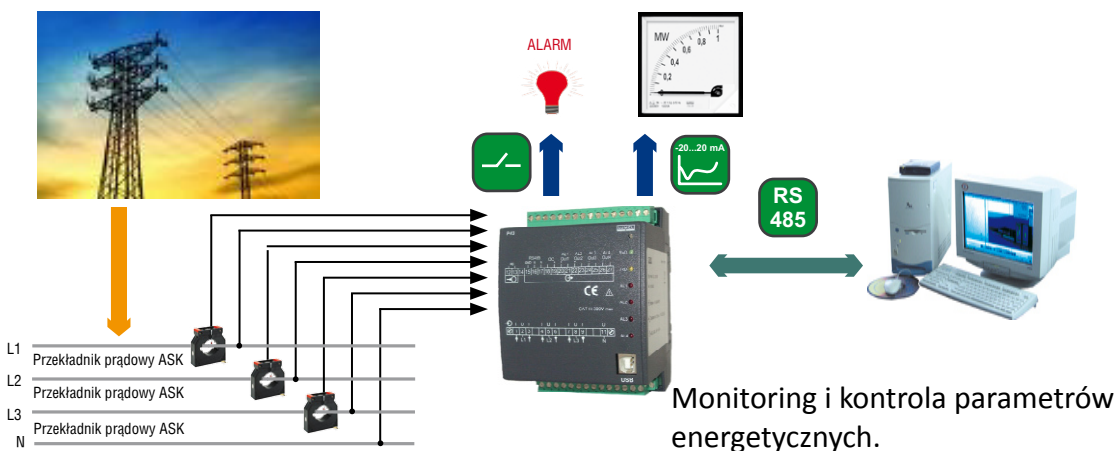


PKWiU 26.51.66.0



- Pomiar i przetwarzanie parametrów sieci energetycznych w 4-przewodowych układach symetrycznych lub niesymetrycznych.
- Czerokwadrantowy pomiar energii (Ep+, Ep-, EQL, EQc).
- Pomiar mocy czynnej średniej 15, 30 lub 60 minutowej (synchronizacja wewnętrznym zegarem lub krocząca okno) z funkcją archiwizacji 1000 ostatnich próbek.
- Programowalne przekładnie prądowe i napięciowe.
- Parametry programowalne przez interfejs RS-485 lub USB przy użyciu darmowego programu LPCon.
- Interfejs komunikacyjny RS-485 z protokołem Modbus.
- Detekcja i sygnalizacja nieprawidłowej kolejności faz.
- Pomiar THD.

## PRZYKŁAD ZASTOSOWANIA



## WIELKOŚCI MIERZONE I ZAKRESY POMIAROWE

Wielkość mierzona	Zakres pomiarowy	L1	L2	L3	Σ	Błąd podstawowy
Prąd 1/5A L1...L3	0,02...6 A a.c.*	●	●	●		±0,2%
Napięcie L-N	2,9...276 V a.c.*	●	●	●		±0,2%
Napięcie L-L	10...480 V a.c.*	●	●	●		±0,5%
Częstotliwość	45,0...100,0 Hz	●	●	●		±0,2%
Moc czynna	-1,65 kW...1,4 W...1,65 kW*	●	●	●	●	±0,5%
Moc bierna	-1,65 kvar...1,4 var...1,65 kvar*	●	●	●	●	±0,5%
Moc pozorna	1,4 VA...1,65 kVA*	●	●	●	●	±0,5%
Tangens φ	-1,2...0...1,2	●	●	●	●	±1%
Współczynnik PF	-1...0...1	●	●	●	●	±0,5%
Energia czynna pobierana	0 .. 99 999 999,9 kWh				●	±0,5%
Energia czynna oddawana	0 .. 99 999 999,9 kWh				●	±0,5%
Energia bierna indukcyjna	0...99 999 999,9 kvarh				●	±0,5%
Energia bierna pojemnościowa	0...99 999 999,9 kvarh				●	±0,5%
THD	0...400%	●	●	●		5%

\* - dla przekładni Ki=Ku=1. Przekładnia prądowa Ki programowalna w zakresie 1...1000. Przekładnia napięciowa Ku programowalna w zakresie 1...4000

## WYJŚCIA

Typ wyjścia	Właściwości
Przełącznikowe	0, 2 lub 4 przełączniki, styki beznapięciowe zwierne, obciążalność 250 V a.c./ 0,5 A a.c.
Impulsowe energii	typu O/C pasywne, wg PN-EN 62053-31, stała impulsów: 5000 imp./kWh, niezależnie od ustawionych przekładni Ki, Ku
Analogowe	0, 2 lub 4 programowalne wyjścia -20...0...20 mA, R <sub>obc</sub> = 0...250 Ω, dokładność 0,2%

## INTERFEJS CYFROWY

Typ interfejsu	Protokół transmisji	Tryb	Prędkość
RS-485 Modbus	MODBUS RTU	8N2, 8E1, 8O1, 8N1	4,8; 9,6; 19,2; kbit/s
USB 1.1/ 2.0	MODBUS RTU	8N2	9,6 kbit/s

### Dział Sprzedaży:

#### Informacja techniczna

Tel: 68 32 95 180/260

/306/374

e-mail: sprzedaz@lumel.com.pl

#### Przyjmowanie zamówień

Tel: 68 32 95 /207/209

/218/341

Fax: 68 32 55 650

LUMEL S.A.

ul. Sulechowska 1

65-022 Zielona Góra

WWW.LUMEL.COM.PL

## CECHY ZEWNĘTRZNE

Wymiary	90 × 120 × 100 mm	mocowanie na wsporniku szynowym 35mm
Masa	0,3 kg	
Stopień ochrony	dla obudowy: IP40	dla zacisków: IP10

## ZNAMIONOWE WARUNKI UŻYTKOWANIA

Napięcie zasilania	85 .. 253 V a.c., 40 .. 400 Hz, 90...320 V d.c. lub 20 .. 40 V a.c., 40 .. 400 Hz, 20...60 V d.c.	Pobór mocy ≤ 6 VA
Pobór mocy	w obwodzie napięciowym ≤ 0,05 VA	w obwodzie prądowym ≤ 0,05 VA
Sygnal wejściowy	<ul style="list-style-type: none"> <li>0 .. 0,005 .. 1,2 In; 0,05 .. 1,2 Un dla pomiaru prądu i napięcia;</li> <li>0 .. 0,01 .. 1,2 In; 0 .. 0,1 .. 1,2 Un dla pomiaru współczynników Pfi, tgφi</li> </ul>	<ul style="list-style-type: none"> <li>częstotliwość sygnału 45 .. 66 .. 100 Hz</li> <li>sygnal sinusoidalny (THD ≤ 8%)</li> </ul>
Współczynnik mocy	-1 .. 0 .. 1	
Wyjścia analogowe	-24 .. -20 .. 0 .. 20 .. 24 mA	
Temperatura	pracy: -10...23...55°C	magazynowania: -30...70°C
Wilgotność	25 .. 95%	niedopuszczalne skroplenia
Błąd dodatkowy (w % błędu podstawowego)	od częstotliwości sygnałów wejściowych < 50%	od zmian temperatury otoczenia < 50%/ 10%
Pozycja pracy	dowolna	
Zewnętrzne pole magnetyczne	0 .. 400 A/m	
Przebieżalność krótkotrwała (5 s)	wejście napięciowe: 2 Un (max. 1000 V)	wejście prądowe: 10 In
Dopuszczalny współczynnik szczytu	natężenia prądu: 2	napięcia: 2

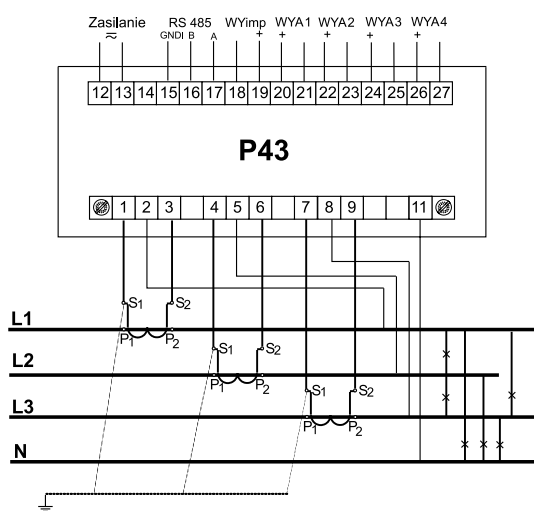
## WYMAGANIA BEZPIECZEŃSTWA I KOMPATYBILNOŚCI

Kompatybilność elektromagnetyczna	odporność na zakłócenia	wg PN-EN 61000-6-2
	emisja zakłóceń	wg PN-EN 61000-6-4
Izolacja między obwodami	podstawowa	wg PN-EN 61010-1
Stopień zanieczyszczenia	2	
Kategoria instalacji	III	
Maksymalne napięcie pracy między fazą a ziemią	300 V	wg PN-EN 61010-1
Dopuszczalny współczynnik szczytu	< 2000 m	

## BŁĘDY DODATKOWE W % BŁĘDU PODSTAWOWEGO

od częstotliwości sygnałów wejściowych	< 50%
od zmian temperatury otoczenia	< 50%/ 10%
dla THD > 8%	< 100%

## SCHEMAT POŁĄCZEŃ



Rys.1 Przykładowy schemat podłączenia dla sieci czteroprzewodowej.

## ZAMAWIANIE

	P43 -	X	X	X	X	XX	X	X
<b>Prąd wejściowy I<sub>n</sub>:</b>								
1 A (X/1)		1						
5 A (X/5)		2						
<b>Napięcie wejściowe (fazowe/międzyfazowe) U<sub>n</sub>:</b>								
3 x 57,7/ 100 V			1					
3 x 230/ 400 V			2					
<b>Napięcie zasilające:</b>								
85...253 V a.c.; 90...320 V d.c.				1				
20...40 V a.c.; 20...60 V d.c.				2				
<b>Rodzaj wyjść:</b>								
bez wyjść analogowych, 4 przekaźniki						1		
2 analogowe, 2 przekaźnikowe						2		
4 analogowe, bez przekaźników						3		
<b>Wykonanie:</b>								
standardowe							00	
specjalne*							XX	
<b>Wersja językowa:</b>								
polska								P
angielska								E
inna								X
<b>Próby odbiorcze:</b>								
bez dodatkowych wymagań								0
z atestami kontroli technicznej								1
wg uzgodnień z odbiorcą*								X

### Przykład zamówienia:

kod: P43 - 2 2 1 3 00 P 1 oznacza:  
**P43** - przetwornik P43  
**2** - prąd wejściowy 5 A  
**2** - napięcie wejściowe 3 x 230/400 V  
**1** - napięcie zasilające 85..253 V a.c.; 90...320 V d.c.  
**3** - wyjścia: 4 analogowe, bez przekaźników  
**00** - wykonanie standardowe  
**P** - instrukcja po polsku  
**1** - z atestami kontroli technicznej.

## ZOBACZ TAKŻE:



Przekładniki prądowe.

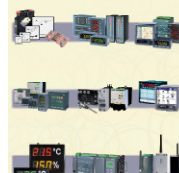


Analizatory parametrów sieci ND1.



Mierniki parametrów sieci N13.

## NASZA OFERTA



[www.lumel.com.pl](http://www.lumel.com.pl)

Więcej informacji o naszych wyrobach można znaleźć na naszej stronie internetowej:  
[www.lumel.com.pl](http://www.lumel.com.pl)

### Dział Sprzedaży:

#### Informacja techniczna

Tel: 68 32 95 180/260

/306/374

e-mail: [sprzedaz@lumel.com.pl](mailto:sprzedaz@lumel.com.pl)

#### Przyjmowanie zamówień

Tel: 68 32 95 207/209

/218/341

Fax: 68 32 55 650

LUMEL S.A.

ul. Sulechowska 1

65-022 Zielona Góra

[WWW.LUMEL.COM.PL](http://WWW.LUMEL.COM.PL)