

N300 CYFROWY MIERNIK TABLICOWY

NOWOŚĆ



PKWiU 33.20.43-30.00



- Pomiar: liczby impulsów, częstotliwości, prędkości obrotowej, okresu, licznik czasu pracy.
- Dwa wejścia licznikowe, współpraca z enkoderem.
- Licznik wartości chwilowej i całkowitej.
- Trójkolorowy wyświetlacz (wysokość 14 mm) programowalny w trzech przedziałach wartości mierzonej.
- Programowanie miernika z klawiatury lub przez interfejs RS485 za pomocą bezpłatnego programu LPConfig.
- Cztery wyjścia alarmowe z sygnalizacją na diodach LED pracujące w 6 różnych trybach.
- Przetwarzanie dowolnej wartości mierzonej na sygnał analogowy 0/4...20 mA lub 0...10 V.
- Pamięć wartości minimalnych maksymalnych dla wszystkich wielkości mierzonych.
- Zasilanie przetworników obiektowych (opcja).
- 21-punktowa charakterystyka indywidualna dla wartości mierzonej.
- Funkcje matematyczne.
- Zdalna aktualizacja oprogramowania fabrycznego (opcja).

CECHY UŻYTKOWE:

trój-kolorowy wyświetlacz

LPConfig Program

MOD BUS

RTC

Ch-ka 21-punktowa

Ochrona hasłem

IP65

WEJŚCIA:

Hz

Impulsy

Przebieg

Przebieg

WYJŚCIA:

0..20 mA

0..10 V

OC

Przebieg

Przebieg

RS 485

IZOLACJA GALWANICZNA:

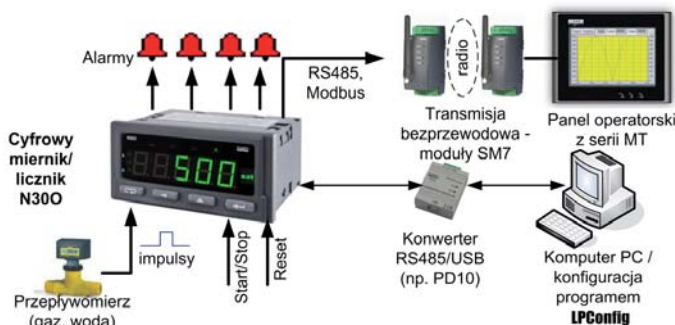
Zasilanie

RS 485

Dział Sprzedaży:
Informacja techniczna
 Tel: 068 32 95 /180/260 /306/374
 e-mail: sprzedaz@lumel.com.pl
Przyjmowanie zamówień
 Tel: 068 32 95 /207/209 /218/341
 Fax: 068 32 55 650

LUMEL S.A.
 ul. Sulechowska 1
 65-022 Zielona Góra
WWW.LUMEL.COM.PL

PRZYKŁAD ZASTOSOWANIA



Pomiar i wizualizacja przepływu wody lub gazu. Wartość zmierzona przesyłana jest do panelu operatorskiego poprzez moduły radiowe.

WEJŚCIA

Sygnał wejściowy:	Rodzaj wejścia	Zakres wskazań	Maksymalna częstotliwość sygnału wejściowego	Klasa	Uwagi
Napięcie 5...36 V d.c.	Liczba impulsów WE1/WE2	-19 999..99 999	10 kHz/ 8 kHz	-	z filtracją sygnału 2 kHz
	Częstotliwość < 10 kHz	0.05..99 999 Hz	100 kHz	0,01	z z filtracją sygnału 100 Hz
	Częstotliwość > 10 kHz	1...99 999 Hz (zakres pomiarowy do 1 MHz)	1 MHz	0,01	
Napięcie 5...36 V d.c.	Prędkość obrotowa	0,05...99 999 [rpm]		0,01	
	Okres t < 10s	0,0001...11 [s]	100 kHz	0,01	
	Okres t < 10s	0,0001...3600 [s]		0,01	
	Licznik czasu pracy	0...99 999 [h]			0,5 sek./24 h
	Enkoder	-19 999...99 999	10 kHz		z filtracją 2 kHz
	Aktualny czas	00.00...23.59			0,5 sek./24 h

WYJŚCIA

Rodzaj wyjścia	Właściwości	Uwagi
Wyjście przełącznikowe	<ul style="list-style-type: none"> • 2 przekaźniki, styki beznapięciowe zwierne, obciążalność 250 V a.c./0,5 A a.c. • 2 przekaźniki, styki beznapięciowe przetączne, obciążalność 250 V a.c./ 0,5 A a.c. 	
Wyjście analogowe	<ul style="list-style-type: none"> • programowalne prądowe 0/4...20 mA, rezystancja obciążenia ≤ 500 Ω • programowalne napięciowe 0...10 V, rezystancja obciążenia ≥ 500 Ω 	Błąd wyjścia analogowego: 0,2% ustawionego zakresu Dodatkowy błąd od zmian temperatury: 50% klasy/10K
Wyjście OC	• typu OC, pasywne npn, 30 V d.c./30 mA	
Zasilanie pomocnicze	• 24 V d.c./ 30mA	

INTERFEJS CYFROWY

Rodzaj interfejsu	Protokół transmisji	Tryby	Prędkość transmisji
RS-485	MODBUS RTU	8N2, 8E1, 8O1, 8N1	4.8, 9.6, 19.2, 38.4, 57.6, 115.2 kbit/s

CECHY ZEWNĘTRZNE

Pole odczytowe	5 cyfrowy wyświetlacz LED - zakres wskazań -19999...99999 wysokość cyfry: 14 mm	trójkolorowy wyświetlacz (zmiany koloru zależą od wyświetlanej wartości): czerwony, zielony, pomarańczowy
Masa	< 0,2 kg	
Wymiary gabarytowe	96 × 48 × 93 mm	otwór w tablicy: 92 ^{+0,6} × 45 ^{+0,6} mm
Stopień ochrony (wg PN-EN 60529)	od strony czołowej: IP65	od strony zacisków: IP 10

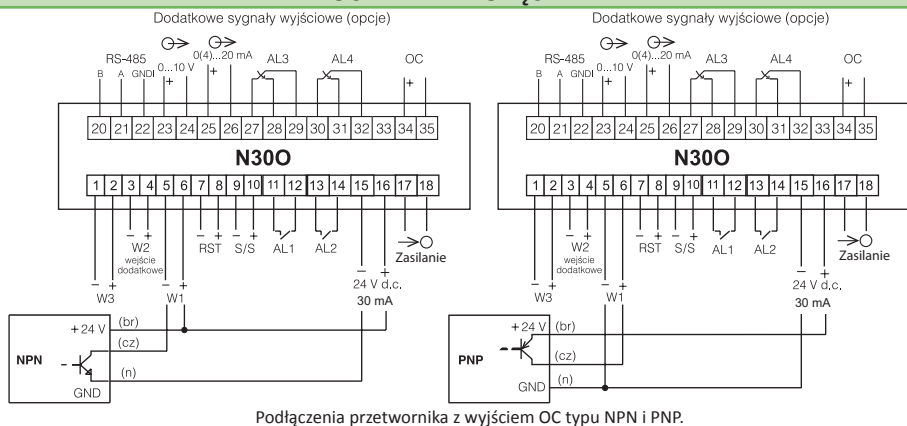
ZNAMIONOWE WARUNKI UŻYTKOWANIA

Napięcie zasilania	85...253 V a.c. (40...400 Hz) lub d.c., 20...40 V a.c. (40...400 Hz) lub d.c.	Pobór mocy < 6 VA
Temperatura	otoczenia: -25...23...55°C	magazynowania: -30...70°C
Wilgotność względna	25...95%	niedopuszczalne skroplenia
Pozycja pracy	dowolna	
Zewnętrzne pole magnetyczne	0...400 A/m	

WYMAGANIA BEZPIECZEŃSTWA I KOMPATYBILNOŚCI

Kompatybilność elektromagnetyczna	odporność na zakłócenia emisja zakłóceń	wg PN-EN 61000-6-2 wg PN-EN 61000-6-4
Izolacja między obwodami	podstawowa	wg PN-EN 61010-1
Stopień zanieczyszczenia	2	
Kategoria instalacji	III	
Maksymalne napięcie pracy między fazą a ziemią	dla obwodu zasilania: 300 V dla pozostałych obwodów: 50 V	
Wysokość npm	< 2000 m	

SCHEMATY POŁĄCZEŃ



ZAMAWIANIE

TABLICA 1. KOD WYKONANIA:

N300 -	X	X	XX	XX	X	X
Napięcie zasilania:						
85...253 V a.c. (40...400 Hz) lub d.c.	1					
20...40 V a.c. (40...400 Hz) lub d.c.	2					
Dodatkowe wyjścia:						
brak	0					
wyjście OC, RS485, wyjścia analogowe	1					
wyjście OC, RS485, wyjścia analogowe, wyjścia przekaźnikowe przełącznicze	2					
Jednostka:						
numer kodu jednostki wg tab. 2			XX			
Wykonanie:						
standardowe					00	
specjalne*					XX	
Wersja językowa:						
poliska						P
angielska						E
inna*						X
Próby odbiorcze:						
bez dodatkowych wymagań						0
z atestami Kontroli Jakości						1

* - tylko po uzgodnieniu z producentem

TABLICA 2. KOD PODŚWIETLANEJ JEDNOSTKI:

Kod	Jednostka	Kod	Jednostka	Kod	Jednostka
00	brak jednostki	20	kVAh	40	szt
01	V	21	MVAh	41	imp
02	A	22	Hz	42	rps
03	mV	23	kHz	43	m/s
04	kV	24	Ω	44	l/s
05	mA	25	kΩ	45	obr/min
06	kA	26	°C	46	rpm
07	W	27	°F	47	mm/min
08	kW	28	K	48	m/min
09	MW	29	%	49	l/min
10	var	30	%RH	50	m ³ /min
11	kvar	31	pH	51	szt/h
12	Mvar	32	kg	52	m/h
13	VA	33	bar	53	km/h
14	kVA	34	m	54	m ³ /h
15	MVA	35	l	55	kg/h
16	kWh	36	s	56	l/h
17	MWh	37	h		
18	kvarh	38	m ³	XX	na zamówienie*
19	Mvarh	39	obr		

Przykład zamówienia:

kod: **N300 - 1 0 01 00 P 0** oznacza: miernik N300 z zasilaniem 85...253 V a.c./d.c.; brak dodatkowego wyjścia; jednostka "V"; wykonanie standardowe; z instrukcją w języku polskim; bez dodatkowych wymagań.

ZOBACZ TAKŻE:



Bezpłatny program LPConfig do programowania wyrobów LUMELu. Dostępny na naszej stronie internetowej.

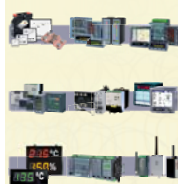


Rejestrator KD7 z protokołem MODBUS master do rejestracji danych mierzonych np. przez miernik N300.



Moduł SM3 wejść binarnych. Do odczytu stanów binarnych oraz impulsów przez protokół RS-485.

NASZA OFERTA



www.lumel.com.pl

Więcej informacji o naszych wyrobach można znaleźć na naszej stronie internetowej: www.lumel.com.pl

Dział Sprzedaży:

Informacja techniczna

Tel: 068 32 95 /180/260

/306/374

e-mail: sprzedaz@lumel.com.pl

Przyjmowanie zamówień

Tel: 068 32 95 /207/209

/218/341

Fax: 068 32 55 650

LUMEL S.A.
ul. Sulechowska 1
65-022 Zielona Góra
WWW.LUMEL.COM.PL